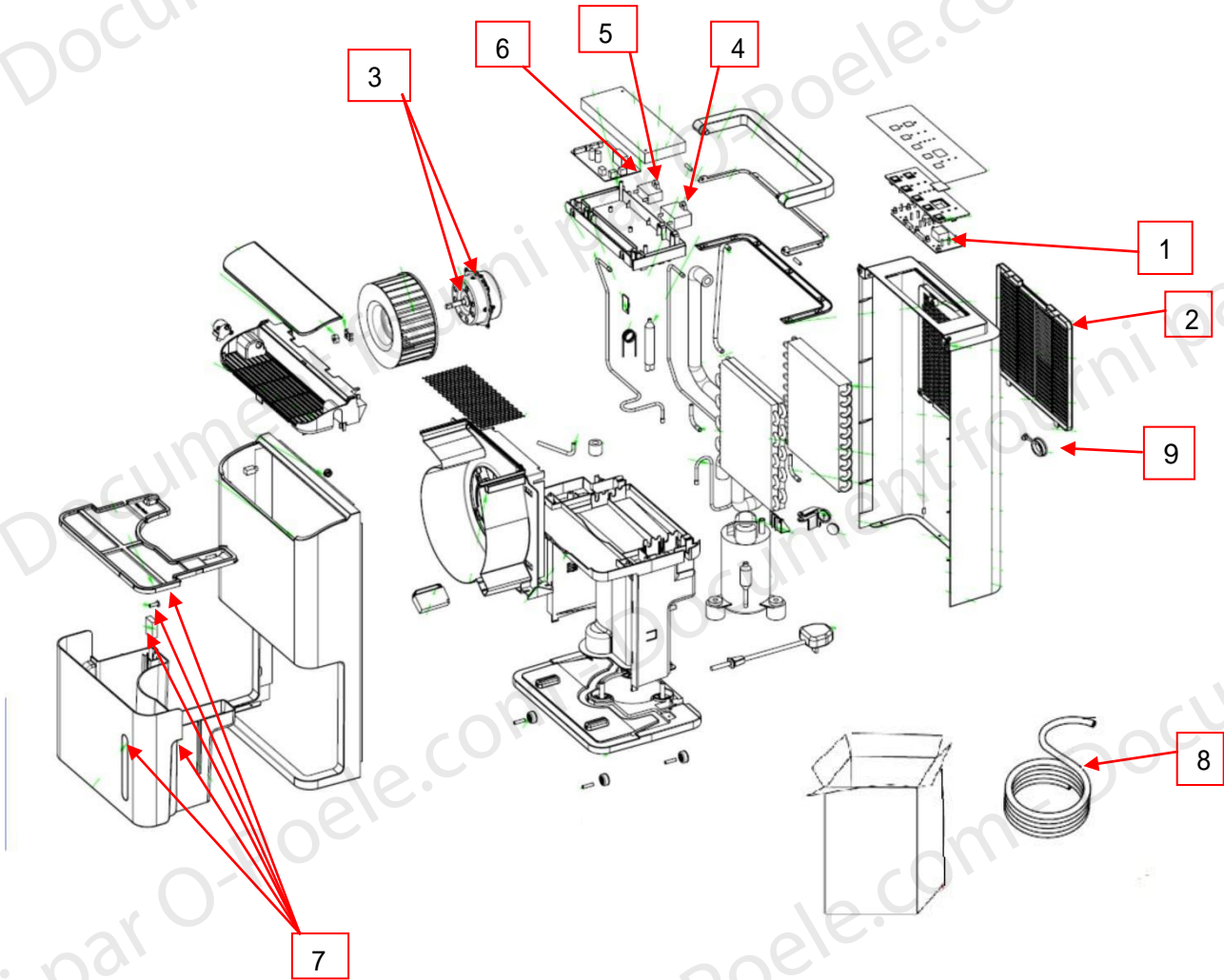


MODELE	CODE ARTICLE
ALDO 12	426077
ALDO 15	426078

VUECLATEE



NOMENCLATURE

N° NOMENCLATURE	REF SUPRA	DESIGNATION SUPRA	QTE
1	41570	CIRCUIT IMPRIME PANNEAU DE CONTROLE	1
2	41571	FILTRE	1
3	41572	MOTEUR	1
4	41573	CONDENSATEUR COMPRESSEUR ALDO 12	1
4	41574	CONDENSATEUR COMPRESSEUR ALDO 15	1
5	41575	CONDENSATEUR MOTEUR	1
6	41576	CIRCUIT IMPRIME PRINCIPAL	1
7	41577	RESERVOIR COMPLET	1
8	41580	TUYAU DE DRAINAGE	1
9	41579	BOUCHON ALDO	1
	41578	DETECTEUR TEMPERATURE ET HUMIDITE ALDO	1